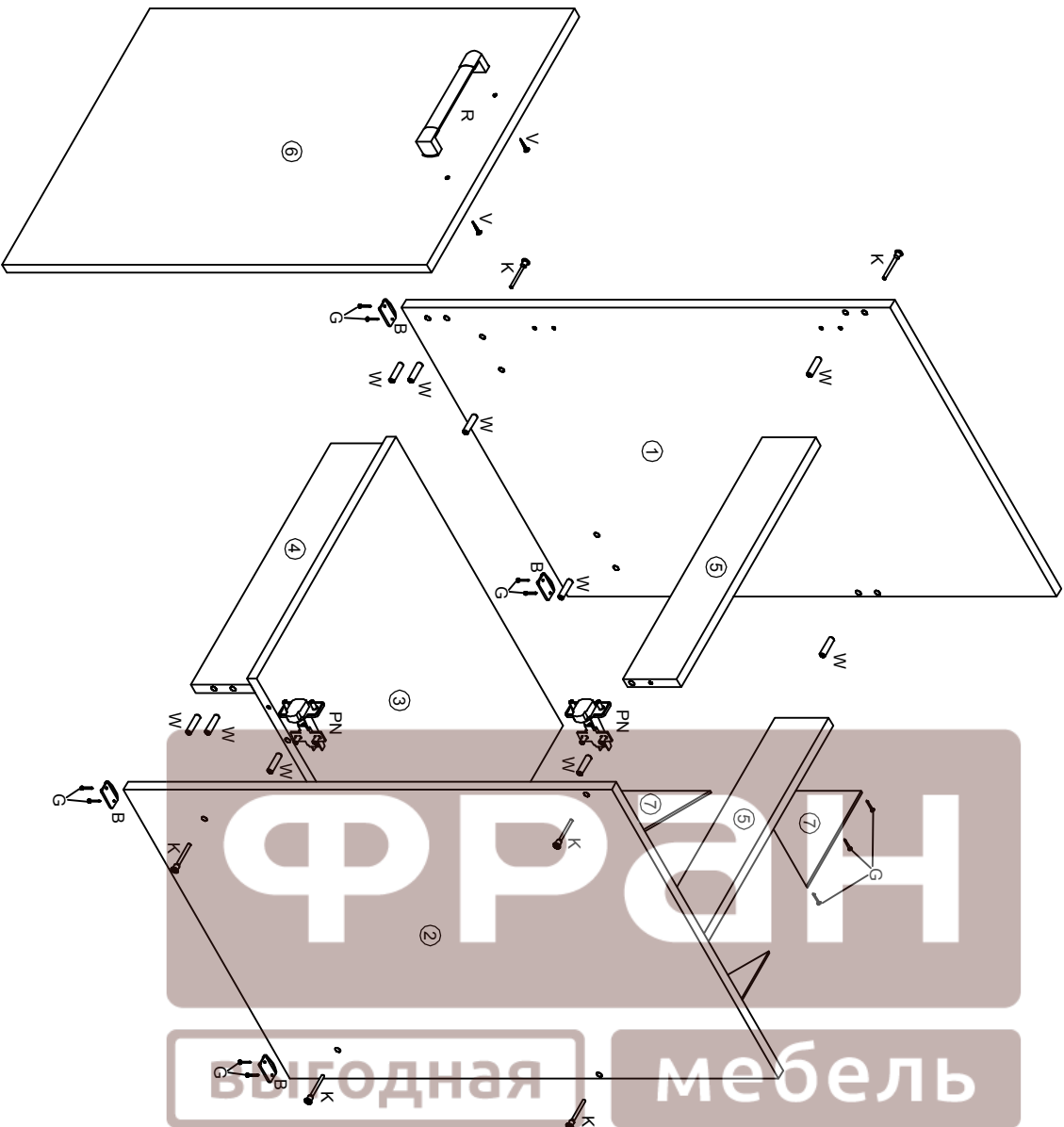


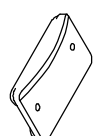
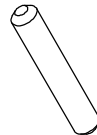



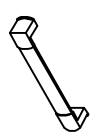






Арина светлая СМ-50/82



№ дет.	Наименование	Код детали	Габариты	Кол-во
1	Стенка боковая левая	В_А_СМ 50/82.01	820x560x16	1
2	Стенка боковая правая	В_А_СМ 50/82.02	820x560x16	1
3	Горизонт	Г_А_СМ 50/82.01	468x560x16	1
4	Цоколь	Ц_А_СМ 50/82.01	468x100x16	1
5	Царга	Ц_А_СМ 50/82.02	468x90x16	2
6	Фасад	Д_А_СМ 50/82.01	713x496x16	1
7	Стенка задняя	З_А_СМ 50/82.01	185x185x3,2	4

 Г - Гвоздь 1,6x25 28 шт.	 Ключ шестигранный
 В - Опора 4 шт.	 W - Шкант 8x30 1 шт.
 V - Винт полушфера 4x30 4 шт.	 К - Евровинт 12 шт.
 SH Шуруп 4x13 2 шт.	 R - Ручка 8 шт.
 4 шт.	 PN Петля накладная 1 шт.
 2 шт.	 2 шт.