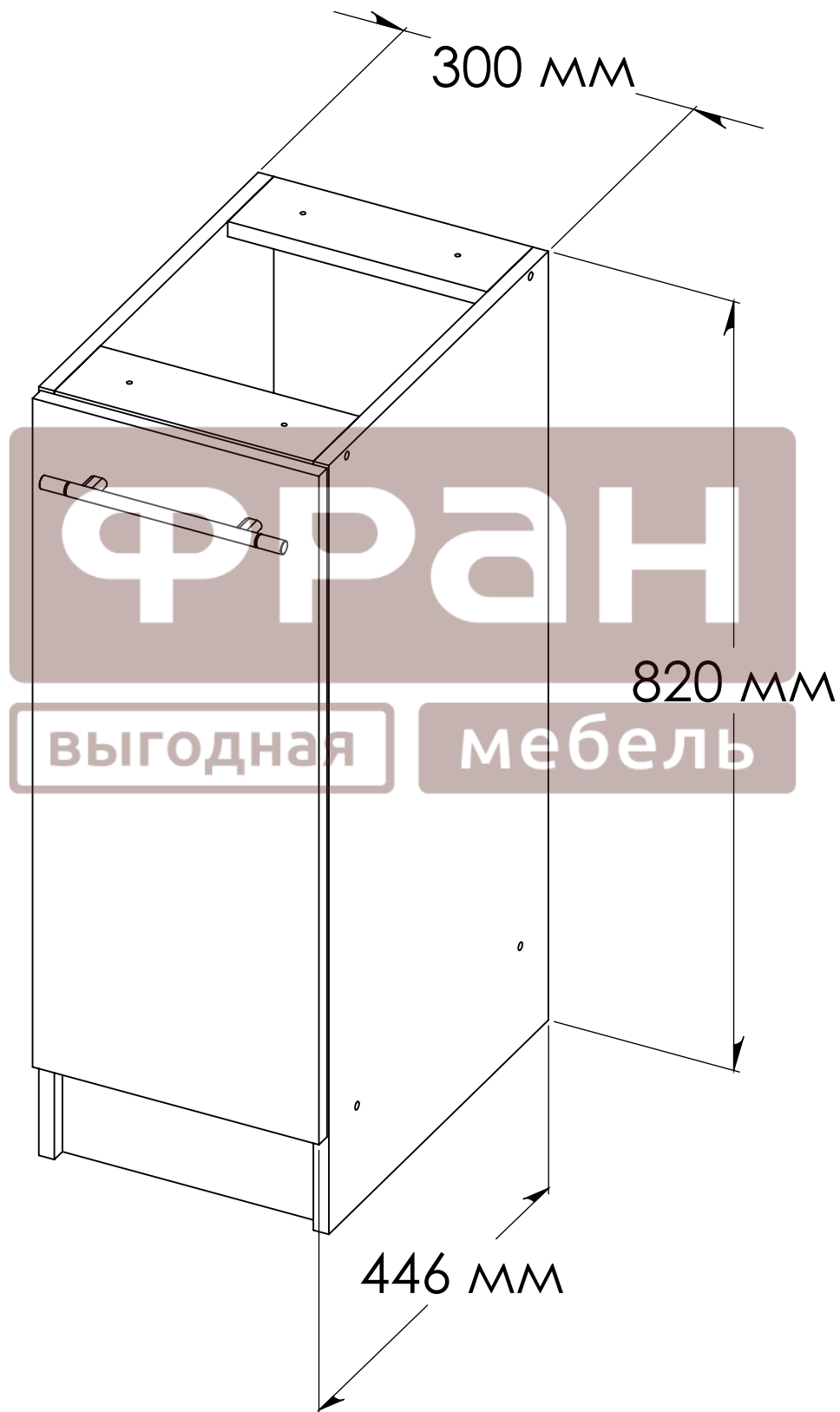
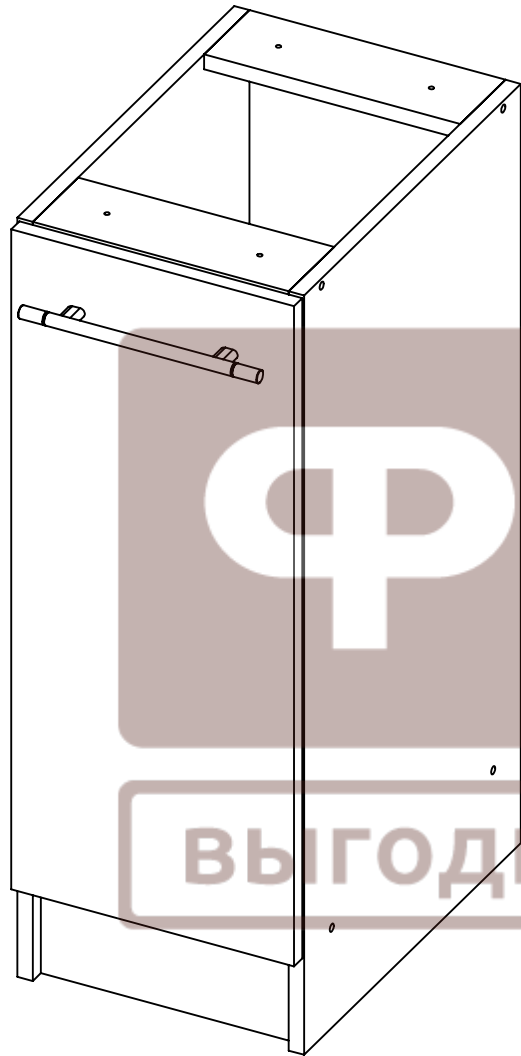


Кухня_Арина_С 1 30/82





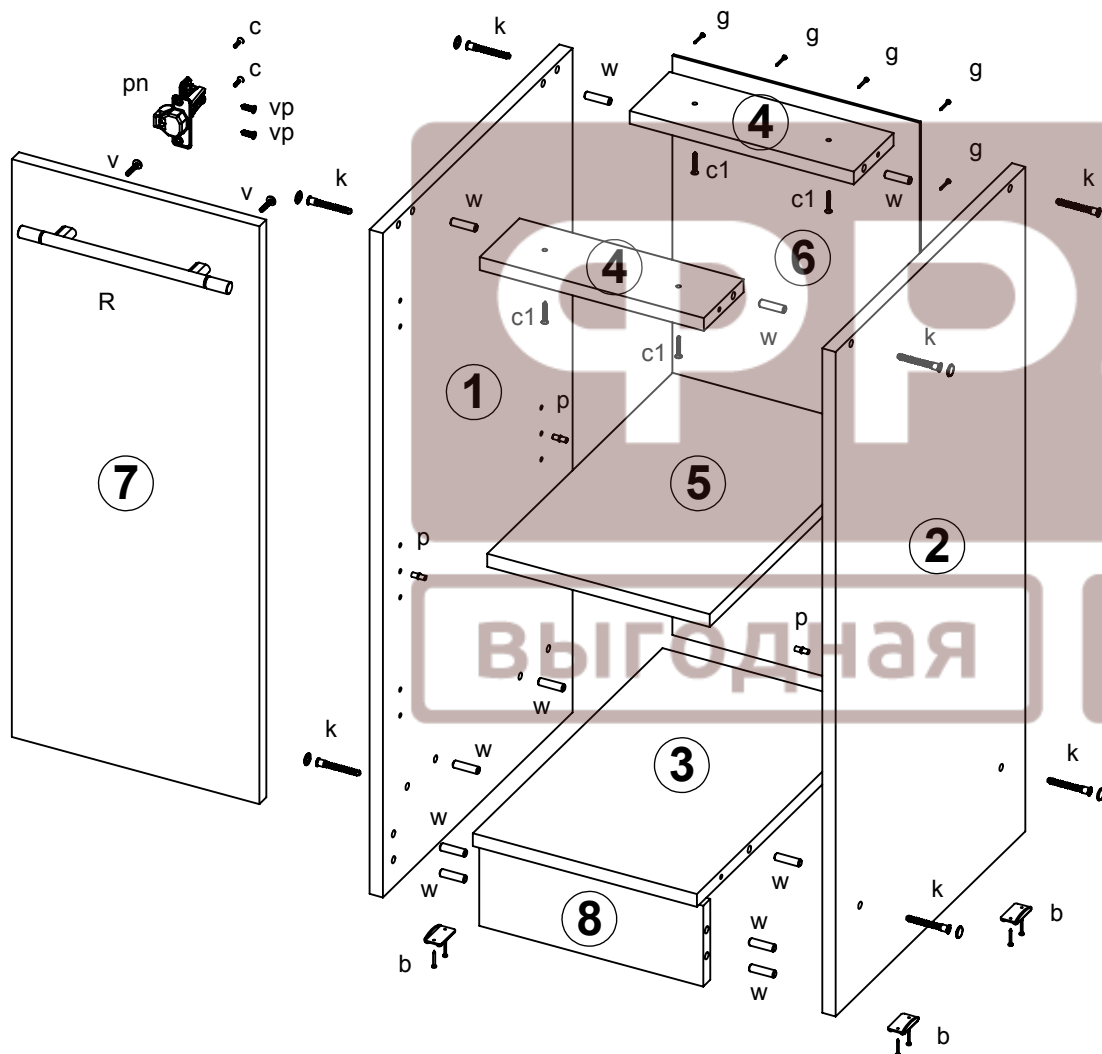
№ дет	наименование	код детали	габариты	к-во	материал
1	Бок Левый	В С0.820.430.01	820x430x16	1	ЛДСП
2	Бок Правый	В С0.820.430.02	820x430x16	1	ЛДСП
3	Горизонт	Г 268.430.01	268x430x16	1	ЛДСП
4	Царга	Ц 268.90.01	268x90x16	2	ЛДСП
5	Полка	Г 266.420.01	266x420x16	1	ЛДСП
6	Стенка_задняя	З 715.296.01	715x296x3,2	1	ДВП
7	Фасад	Д 713.296.01	713x296x16	1	ЛДСП
8	Цоколь	Ц 268.100.01	268x100x16	1	ЛДСП

выгодная

мебель

разработал	дата	фирма	название модели	индекс
Корсаков А.В.	02/07/2013	ФРАН	Арина	С 1 30/82
изменил	дата	название элемента	модуль	размеры
		Тумба		

Схема сборки_Арина_С 1 30/82



№ дет	наименование	код детали	габариты	к-во	материал
1	Бок Левый	В С0.820.430.01	820x430x16	1	ЛДСП
2	Бок Правый	В С0.820.430.02	820x430x16	1	ЛДСП
3	Горизонт	Г 268.430.01	268x430x16	1	ЛДСП
4	Царга	Ц 268.90.01	268x90x16	2	ЛДСП
5	Полка	Г 266.420.01	266x420x16	1	ЛДСП
6	Стенка_задняя	З 715.296.01	715x296x3,2	1	ДВП
7	Фасад	Д 713.296.01	713x296x16	1	ЛДСП
8	Цоколь	Ц 268.100.01	268x100x16	1	ЛДСП

шестигранник	р-полкодерж-ль	б-опора	w-шкант	к-конфирмат	g-гвоздь
	5x16	+ гвоздь 1,6x25 2 шт	8x30	7x50	1,6x25
	4 шт	4 шт	12 шт	8 шт	20 шт
v-винт полусфера	R-ручка	рп-петля накладная	вр-винт петли	с-саморез	с1-саморез
3,5x25	160 мм		6x13	4x13	4x35
2 шт	1 шт	2 шт	4 шт	4 шт	4 шт